



This product is produced based on quality system of the International Organization for Standardization

耐压防爆型压力开关 CD52

概述

本产品采用不锈钢波纹管，适用于腐蚀环境下的微压测量，例如检测电厂的风压等。

特征

- 设定或锁定功能不需要撤掉外盖，操作方便。
- 耐腐蚀能力强。

※ 为确保压力开关的精确度和使用寿命，请考虑将压力可调范围置于量程的30%~65%之间。同时注意接液部的材质是否适用于所测气体。

规格 1

防爆构造种类:

耐压防爆 d2G4

测量介质:

气体

使用环境:

危险场所，详情参照防爆结构说明。

安装方式:

面板式安装

连接口径:

G3/8B (PF)、G1/2B (PF)、R1/2 (PT)、1/2NPT

※需其它口径，请与我们联系。

接液部材质:

波纹管 SUS316L

底座 SUS316

压力范围:

-2~+2→2~10kPa

耐压:

±2.4~+12kPa (由压力范围决定)

使用温度范围:

-5~40℃

精度:

±1%max.P.

温度系数:

0.05%max.P./℃

接断差:

0.5kPa 以下

开关:

微动开关

设定方式:

外部调整式 带设定锁

电线取出口 (端子箱外部导线引入方式):

导管式

接点数:

1接点或2接点

防护等级:

室外型 (IP54)

壳体材质·颜色:

ADC12·灰色结晶涂装

重量:

约7.6kg

规格 2

电气特性:

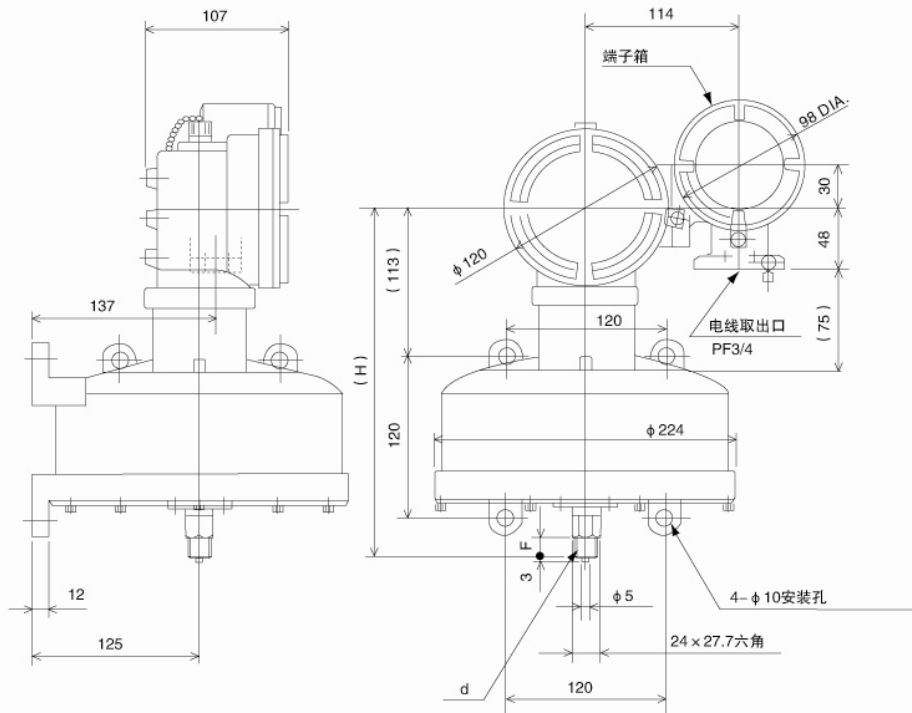
	额定功率		耐电压	绝缘电阻
	电阻负载	电感负载		
125V AC	15A	15A	1500V AC 端子与壳体之间 1分钟	500V DC 100MΩ以上 端子与壳体之间
250V AC	15A	15A		
125V DC	0.4A	0.03A		
30V DC	2A	1A		
电感负载: 功率数0.4以上 (AC) 持续时间7ms (DC)				

压力范围与接断差、耐压:

压力范围 kPa (压力设定范围)	接断差 kPa		耐压 kPa
	1 接点	2 接点	
-2~+2	0.5 以下	0.5 以下	±2.4
-3~+7	0.5 以下	0.5 以下	-3.6 +8.4
-5~+5	0.5 以下	0.5 以下	±6
+1~+5	0.5 以下	0.5 以下	+6
+2~+10	0.5 以下	0.5 以下	+12

[注] 2 接点式场合, H 侧、L 侧的设定差最大为 60%max.P.

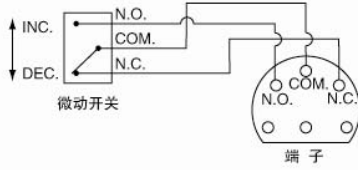
外形尺寸



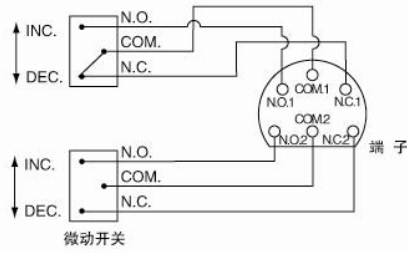
d	F	H
G1/2B	20	264
G3/8B	18	262

接线图

1接点



2接点



耐压防爆

耐压防爆型:

耐压防爆型是一种全密封结构，即使壳内的易燃气体发生爆炸，壳体也能承受爆炸力而产生引爆壳外气体的危险。我们的许多产品就是依照这种基础规则制造和生产，并且广泛用于测量、警报及工厂商业办公场合的压力控制。即使该环境中爆炸气体的燃点达到 40℃或更低也可应用。

应用范围: d2G4

耐压防爆结构: d

爆发等级: 2 (间隙深度大于 25mm, 间隙应大于 0.4mm 小于 0.6mm)

发火度: G4 (燃点应在 135℃到 200℃之间, 容器外面温度上升限度应为 70℃)

适用危险场所: 第一种场所或第二种场所

适用对象: 石油化学、化学纤维、合成树脂、液化气、电气炉、医药品、涂料、硫胺、乙烯、甲醇、苏打、氢氧化钠等。

危险场所分类:

危险场所	内容
第 0 种场所	在正常情况下，爆炸性气体混合物连续地或长期地存在的场所。
第 1 种场所	在正常情况下，爆炸性气体混合物有可能出现的场所。
第 2 种场所	在正常情况下，爆炸性气体混合物不可能出现，或即使出现也只是短时间存在的场所。

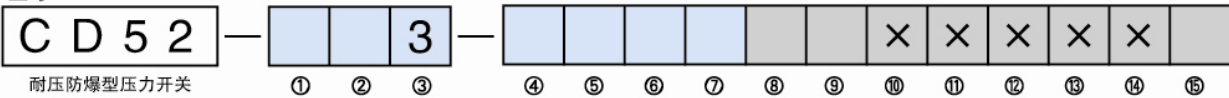
劳检登记型号名称及证明号码:

劳检登记型号名称: CD50-2 劳检合格号码: 第 T25230 号	耐压防爆构造压力开关的防爆规格，检定编码的标准。 符合国际产业安全技术协会的检测认定。
----------------------------------------------	------------------------------------------------

选型规格

选型时请指定型号、规格、压力范围

型号



基本型号		基本选型		可选项	
① 安装方式 (接点数)	1	1接点、面板式安装、导管式			
	2	2接点、面板式安装、导管式			
② 连接螺纹	3	G3/8B			
	4	G1/2B			
	H	R1/2			
	M	1/2NPT			
		其他指定			
③ 接液部材质	3	波纹管: SUS316L 底座: SUS316			
④ 压力范围 (kPa) (订货时请分别标明压力范围和单位)	1	-2~-2、-3~-7、-5~-5			
	2	1~5			
	3	2~10			
⑤ 接点	A	H: 上限1接点			
	B	L: 下限1接点			
	C	HL: 上下限2接点			
	D	2H: 上限2接点			
	E	2L: 下限2接点			
	其他指定				
⑥ 开关	1	超高敏感型 (标准)			
	4	超高敏感型+镀金			
		其他指定			
⑦ 电线取出口 (导管式)	B	PF1/2内			
	C	PF3/4内 (标准)			
	D	PF1内			
		其他指定 (带接头)			
⑧ 处理方式	0	无			
	1	禁油处理			
	2	禁水处理			
	3	禁油·禁水处理			
⑨ 可选项	0	无			
	1	其他 (请单独标明需求的规格) 壳体颜色指定			
⑮ 资料	0	无			
	1	其他 (请单独标明需求的文件) 图纸、使用说明书、检查要领书、制造工艺 流程表、检测报告 (每个产品1份) 检查/可 追溯证明			

[制作范围]

· 设定方式: 外部调整式、带设定锁

※没有规格序号的选项, 请用“X”标注。