

# 高耐电压型压力传感器 KGC10系列

## 产品描述

该产品采用溅射薄膜式应变片，采用全焊接结构，耐久性和稳定性好。产品采用高耐电压技术，在雷电地区、发电机、启动机、车载设备等存在高电势的场合可正常工作。

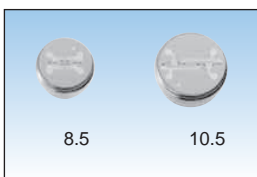
## 主要特征

- 耐电压1500V AC
- 温度变化，输出精度不变
- 压力范围广
- 防护等级高
- 可根据客户要求定制量程、输出



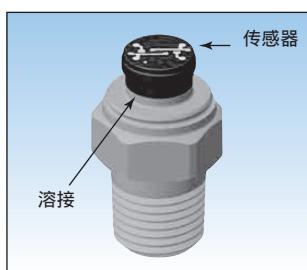
## 传感器特征

由于溅射薄膜应变片是采用电子束焊接在不锈钢接头上的，所以可用于测量水、油、空气和其他介质，甚至可用于有震动和冲击的环境中，其耐压及稳定性都非常出色。



## 应用

- 建筑机械
- 装卸设备
- 农业器具
- 压缩机控制
- 空调和制冷设备
- 自动化过程控制
- 液压/气压检测
- 压力泵监测



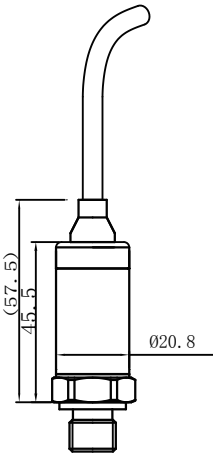
## 技术参数

测量介质	气体或液体
压力范围	-0.1 ~ 0MPa , 0 ~ 400MPa
精度	1.00%F.S. , 0.50%F.S.
连接口径	7/16-20UNF , R1/8 , R1/4 , R3/8 , G1/4A (JIS B 2351-1) , G3/8A , 1/8NPT , 1/4NPT , G1/4A DIN 3852 Form A , G1/4A DIN 3852 Form E , 7/16-20UNF-2A , 9/16-18UNF-2A , G1/4B , G3/8A (JIS B 2351-1)
接线类型	屏蔽电缆式，住友电装HW090，螺纹锁紧式 M12 x 1 大郝斯曼 MVS/A DIN EN 175301-803，小郝斯曼 MVS/C DIN EN 175301-803，住友电装HV040
接液部材质	不锈钢 SUS630
电源	5 ± 0.5V DC , 9 ~ 36V DC , 12 ~ 36V DC
耐电压	500V AC 1min
输出信号	4 ~ 20mA , 0 ~ 10VDC , 0 ~ 5VDC , 1 ~ 5VDC , 0.5 ~ 4.5VDC
响应时间	小于1ms
耐冲击性	490m/s <sup>2</sup>
耐振性	147m/s <sup>2</sup>
耐久性	大于1000万次
使用温度范围	-40 ~ 120
补偿温度范围	-40 ~ 120
保存温度范围	-40 ~ 140
压力形式	相对压力
防护等级	IP65(67)
重量 (g)	约85g

## 耐压：

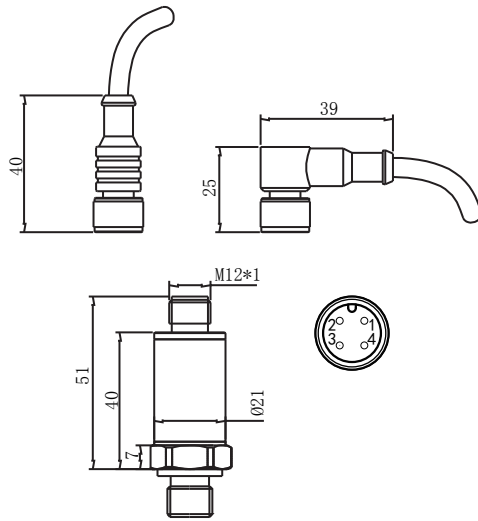
量程范围(MPa)	0.3	0.5	1.0	2.0	3.5	5.0	10.0	20.0	35.0	50.0
耐压(MPa)	0.6	1.0	2.0	4.0	7.0	10.0	20.0	40.0	52.5	75.0
爆破压力(MPa)	1.2	2.0	4.0	8.0	14.0	20.0	40.0	80.0	140.0	150.0

## 外形尺寸



- 2线式 (电流输出)  
 红 电源 (+)  
 白 输出 (+)  
 黑 悬空
- 3线式 (电流输出)  
 红 电源 (+)  
 白 输出 (+)  
 黑 电源 (-)
- 3线式 (电压输出)  
 红 电源 (+)  
 白 输出 (+)  
 黑 电源 (-)

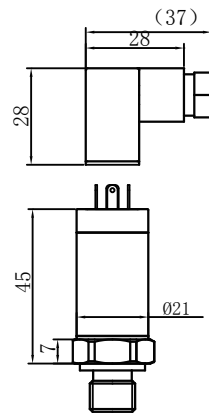
导线式/屏蔽电缆式



- 2线式 (电流输出)  
 1: 棕 电源 (+)  
 2: 白 输出 (+)  
 3: 蓝 悬空  
 4: 黑 接地
- 3线式 (电流输出)  
 1: 棕 电源 (+)  
 2: 白 输出 (+)  
 3: 蓝 电源 (-)  
 4: 黑 悬空
- 3线式 (电压输出)  
 1: 棕 电源 (+)  
 2: 白 输出 (+)  
 3: 蓝 电源 (-)  
 4: 黑 悬空

螺纹锁紧式 M12 × 1

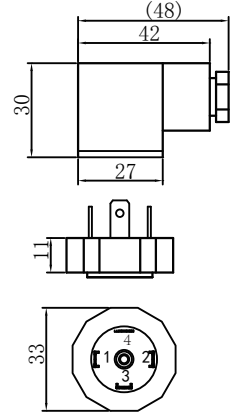
小郝斯曼 MVS/C



- 2线式 (电流输出)  
 1: 电源 (+)  
 2: 输出 (+)  
 3: 悬空  
 4: 悬空
- 3线式 (电流输出)  
 1: 电源 (+)  
 2: 输出 (+)  
 3: 电源 (-)  
 4: 悬空
- 3线式 (电压输出)  
 1: 电源 (+)  
 2: 输出 (+)  
 3: 电源 (-)  
 4: 悬空

小郝斯曼 MVS/C DIN EN175301 - 803  
 大郝斯曼 MVS/A DIN EN175301 - 803

大郝斯曼 MVS/A



## 连接螺纹

M10*1	7/16 - 20UNF Flare	R1/8	G3/8A	G1/4A DIN3852 Form A	G1/4A DIN3852 Form E	9/16 - 18UNF - 2A SAE J1926 - 2
最高使用压力2MPa	最高使用压力5MPa					最高使用压力50MPa

G1/4A (JIS B 2351 - 1)	7/16 - 20UNF - 2A SAE J1926 - 2	G3/8A (JIS B 2351 - 1)	R1/4	R3/8	1/8NPT	1/4NPT	G1/4B (JIS B 7505 - 1)
最高使用压力20MPa			最高使用压力100MPa				

## 选型规格

KGC	10	①	②	③	④	⑤	⑥	⑦	⑧	⑨	⑩	⑪	⑫	⑬	X	B	⑮	(0-100kPa) (其他指定内容)
																		量程

电气接口	2	屏蔽电缆式																	
	3	插头式 住友电装HW090																	
	4	螺纹锁紧式 M12 × 1																	
	5	大郝斯曼 MVS/A DIN EN 175301-803																	
	6	小郝斯曼 MVS/C DIN EN 175301-803																	
	9	插头式 住友电装HV040																	
连接螺纹	接头规格																		
	1	7/16-20UNF	A	G1/4A DIN 3852 Form E															
	2	R1/8	B	7/16-20UNF-2A															
	3	R1/4	C	9/16-18UNF-2A															
	4	R3/8	D	G1/4B															
	5	G1/4A (JIS B 2351-1)	E	G3/8A (JIS B 2351-1) (最大压力20MPa)															
	6	G3/8A (最大压力50MPa)																	
	7	1/8NPT																	
	8	1/4NPT																	
精度	2	1.00%																	
	3	0.50%																	
单位	A	Pa																	
	B	kPa																	
	C	MPa																	
	D	Bar																	
	E	PSI																	
	F	kgf/cm <sup>2</sup>																	
	G	mmHg																	
	H	mmH <sub>2</sub> O																	
量程范围MPa	A1	-0.1~0 -0.1~0.3联程压力																	
	A2	-0.1~0.4 -0.1~3.5联程压力																	
	A3	0~0.1 0~0.3																	
	A4	0~0.4 0~1.0																	
	A5	0~1.1 0~4.0																	
	A6	0~5.0 0~20																	
	A7	0~21 0~50																	
电源	D	5.0±0.5V DC																	
	H	12~36V DC																	
	W	9~36V DC																	
输出	1	0.5~4.5V DC 3线式												6	0~10V DC 3线式 (仅12~36V电源)				
	2	0~5V DC 3线式												Z	0~5V, 0~20mA范围指定输出				
	3	1~5V DC 3线式																	
	4	4~20mA DC 2线式																	
处理方式	0	无																	
	1	禁油处理																	
	2	禁水处理																	
	3	禁油·禁水处理																	
特殊标识	0	无特殊标识																	
	1	指定标识																	
⑪节流阀	0	无节流阀																	
	1	节流阀 (油用)																	
	2	节流阀 (油、水用)																	
⑫线缆长度	0	无电缆																	
	A	标准长度0.5米																	
	D	电缆长度2米																	
	L	L型电缆长度2米																	
	Z	指定电缆长度																	
⑮资料及附件	5	使用说明书+检测报告 (每个包装1份)																	

注：-0.1~50MPa 以外的量程，请咨询工厂